

# Uhren-Thermostat

**DB INDUSTRIE TECHNIK** MESSEN - REGELN - ÜBERWACHEN

**easy**

## analog

### Anwendung:

Zur zeitabhängigen Regelung von Temperaturen in trockenen Räumen. Es können Stellantriebe bei **Fußbodenheizungen**, Brenner bei **Öl- und Gasfeuerungen**, **Umwälzpumpen**, **Wärmepumpen** und **Gasthermen** angesteuert werden.

### Inbetriebnahme:

Elektrischer Anschluss entsprechend dem beigelegten Schaltbild vornehmen.  
Ein als Zubehör lieferbarer Fernfühler ist an die Klemmen **11 - 12** anzuschließen. Die Umschaltung auf diesen Fühler erfolgt automatisch.

### Montage:

Auf Putz in einer Höhe von ca. 1,5 m gegenüber der Wärmequelle.



### Technische Daten:

#### easy 3 t / w

Versorgungsspannung: 230 VAC, 50/60 Hz  
 Kontakte: Relais als potentialfreier Umschalter  
 Schaltstrom: 10 mA...10 A, 250 VAC, max. 10 thermische Stellantriebe  
 10 (4)A, 24 - 259 VAC  
 Sensor: NTC intern oder Fernfühler F 193720 oder F 190 021  
 Regelverhalten: Proportional-Regler (durch PWM stetigähnlich)  
 Proportionalband: ca. 1,5 K  
 Zyklusdauer: einstellbar , 10 oder 25 Minuten  
 Gehäuse: ABS, weiß  
 Schutzart: IP 30  
 Abmessungen: 160 x 80 x 36 mm  
 Schalter: Tag / Automatik / Nacht / Frost / Aus (Bereitschaft)  
 Lampen: Heizung EIN, Absenkbetrieb  
 Schaltzeiteinstellung: easy 3 t: 15 min, easy 3 w: 1 h  
 Gangreserve: ca. 100 h

#### easy 3 pt / pw

Sensor: NTC intern  
 Schalter: Tag / Automatik / Nacht  
 Schaltuherausgang: max. 1 A ( 20 TA-Eingänge)

Regelbereich Tag °C	Regelbereich Nacht °C	Programm	TYP	Schalter	Lampen
+ 5 / + 30	+ 5 / + 30	Woche	<b>easy 3 sw</b> <b>easy 3 pw</b>	Tag / Automatik / Nacht / Frost / Aus <b>Tag / Auto / Nacht</b>	Heizung EIN / Absenkbetrieb
		<b>Tag</b>	<b>easy 3 st</b> <b>easy 3 pt</b>	Tag / Automatik / Nacht / Frost / Aus <b>Tag / Auto / Nacht</b>	Heizung EIN / Absenkbetrieb

Die Typen pt und pw verfügen über einen Schaltuhrausgang zur Ansteuerung weiterer Regler mit Nachtabsenkung

#### Zubehör:

**ARA easy** = Adapterrahmen

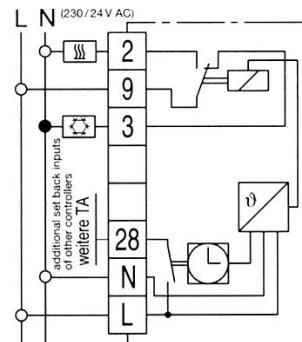
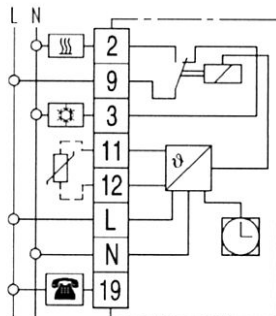
**SS-003** = Schraubensatz zur Befestigung des Gerätes auf dem Adapterrahmen

**F 193 720** = 4 m NTC-Hülsenfühler, verlängerbar bis 50 m, **nur st, sw**

**F 190 021** = NTC-Raumfühler, **nur st, sw**

Thermostat-Tresor aus Stahlblech, 180 x 120 x 80 mm

**SGH 473** = Schutzgehäuse aus Kunststoff



easy pw/pt