

Ventilantriebe

DB INDUSTRIE TECHNIK MESSEN - REGELN - ÜBERWACHEN

NL

3-Punkt, stetig

Anwendung:

Diese sehr kompakten Stellantriebe wurden speziell zur Motorisierung von 2- und 3-Wege-Regelventilen entwickelt. Geeignet für die Ventile **VxBM**, **VU** sowie **ZV**. Mit besonderen Adaptern auch für **Landis Staefa**.

Inbetriebnahme:

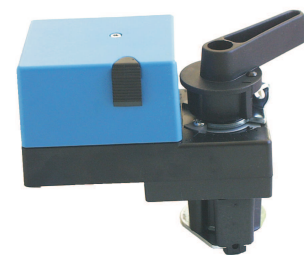
Der elektrische Anschluss erfolgt entsprechend dem Schalt-schema über das angebaute und nummerierte Kabel. Bei allfälligen Störungen des Regelsystems kann der Antrieb nach Drücken eines Knopfes auf Handbedienung umgestellt werden. Das Getriebe wird ausgerastet und das Ventil kann mittels des Handgriffes in jede beliebige Stellung gebracht werden. Die Stellung wird an einer umkehrbaren Skala angezeigt.

NL24/230: Ansteuerung 3-punkt. Der Motor wird in den **NRVX:** Endlagen über zwei eingebaute Endschalter elektrisch abgeschaltet (stromlos).

NL24SR: Ansteuerung stetig. Der Motor ist überlastsicher **LRVX:** und benötigt keine Endschalter, er bleibt automatisch stehen.



NL 24/230
NRVX24/230

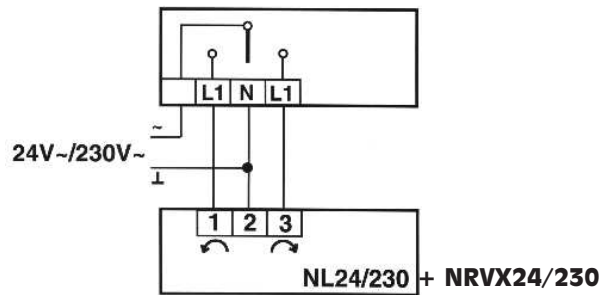


LRVX24-SR

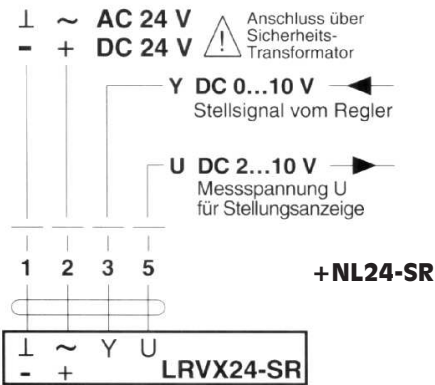
Technische Daten:

NL24/230:	NRVX24/230:
Spannungsversorgung: 24 oder 230 VAC \pm 15 %	24 oder 230 VAC \pm 15 %
Stromaufnahme: 2,5 W	2,5 - 3,5 W
Anschluss: 1,5m Kabel, 3 x 0,75 mm ²	1 m Kabel, 3 x 0,5 mm ²
Laufzeit: 140 s Standard, 70 s als Extra	140 s
Drehmoment: 350 N	400 N
Hub: 5,5 mm	5,5 mm
Drehsinn: wählbar durch Verdrahtung	wählbar durch Verdrahtung
Umgebungstemperatur: 0 - 50 °C	0 - 50 °C
Schutzart: IP 54	IP 54
	LRVX24-SR
	24 VAC/VDC, 50/60 Hz
	2 W
	DC 0...10 V (R 100 K Ω)
	DC 2...10 V, <0,7 mA
	1 m Kabel, 4 x 0,75 mm ²
	80...110s (0...400 N)
	400 N
	5,5 mm
	0 - 50 °C
	IP 54

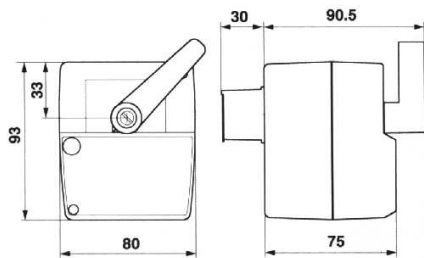
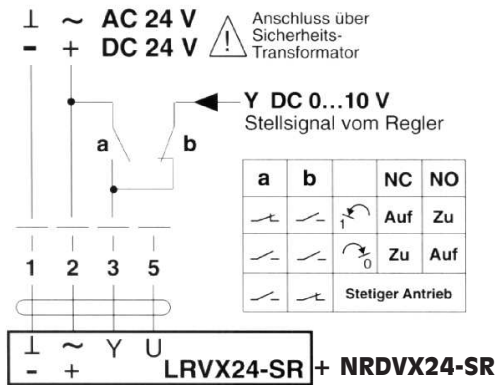
Funktion	Spannungsversorgung	TYP	Ventile	Schutzart
3-Punkt	24 VAC	NL24 NRVX 24	VxBM.XET + VU.XET VxBM.LN	IP 54 IP 54
3-Punkt	230 VAC	NL230 NRVX230 NRDVX230-3-T-SI NRV230	VxBM + VU.XET VxBM.LN VVG-44, VXG44 ZV	IP 54 IP 54 IP 54 IP 54
stetig 0 - 10 V	24 VAC/VDC	LRVX24-SR / NRDVX24-SR	VxBM.LN	IP 54 IP 54
stetig 0 - 10 V	24 VAC/VDC	NL24SR -LG	VVG-44, VXG-44, VVI52	IP 54



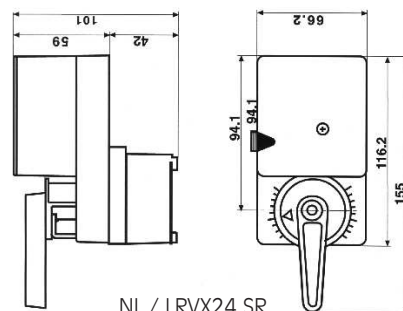
Standard-Anschluss



Zwangssteuerung (Frostschaltung)



NL / NRVX24/230



NL / LRVX24 SR

Technische Änderungen vorbehalten